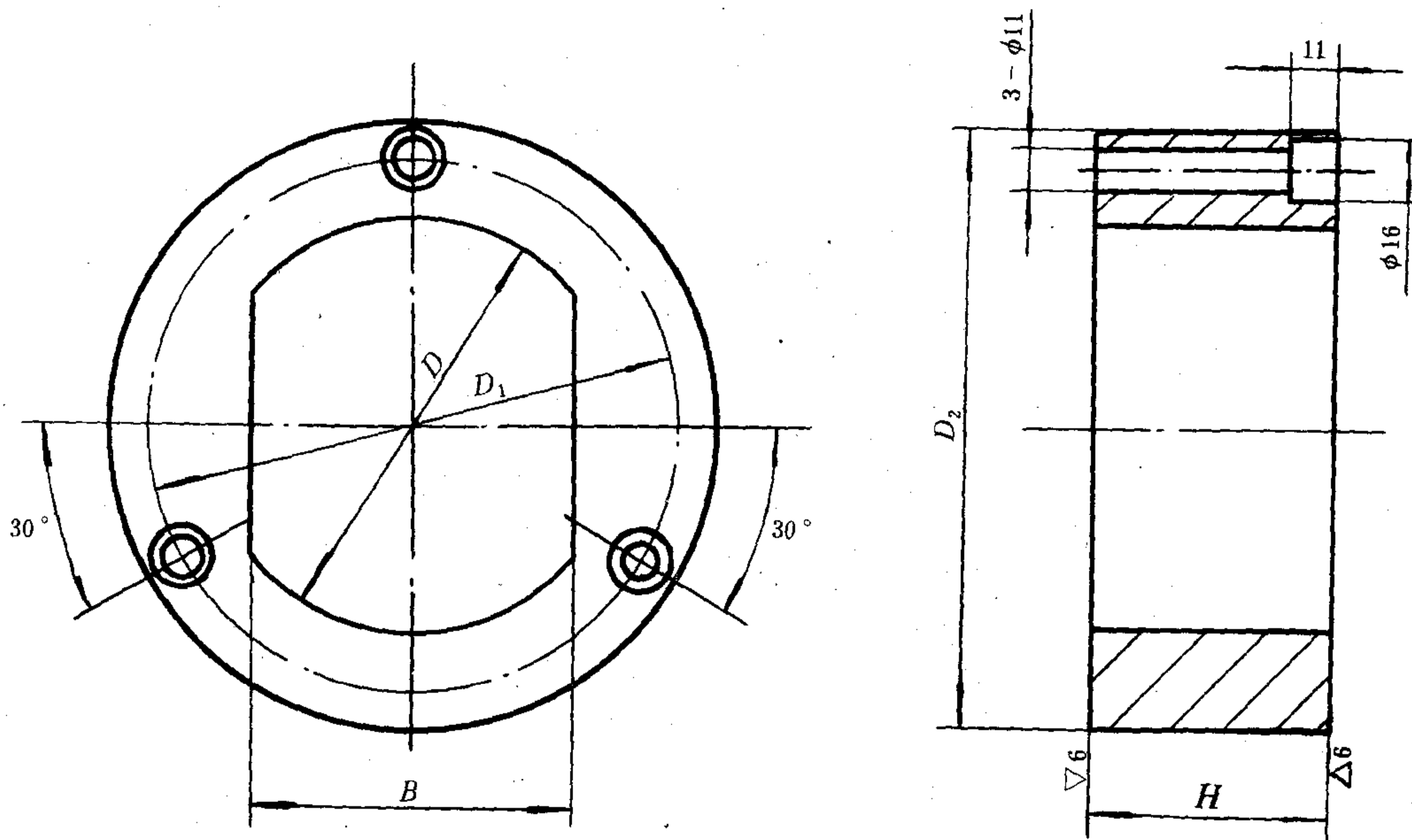


冷冲模托料滚

TB 1549.13-84

滚道压圈

其余  $\nabla 4$



标记示例:

$D = 92\text{mm}$ 、 $B = 78\text{mm}$ 的滚道压圈:

滚道压圈 92 × 78 TB 1549.13-84

序号	$D$	$B$	$H$	$D_1$	$D_2$	重量 kg
	mm					
1	72	64	35	110	130	2.618
2	92	78	40	130	150	3.708
3	112	86	50	150	170	5.668

材料: A3 GB 700-79。